



UD56, 19", 2RU



UD56S, 19", 2RU

Features:

- Display color is user selectable between red, green or yellow
- Brightness selector has eight user selectable brightness levels or can be set to adapt automatically
- Reads LTC-/MTD-/RS485-/RS422-/RS232/GPI
- Reads NTP, PTP and MTD o E
- Reads IRIG-B
- Direct GPS antenna input (optional)
- Automation system interface (optional)



The UD series includes various time and date displays. The UD can display Time Code, local time, a different time zone or a stopwatch timer. A built-in quartz clock enables continuous operation even if a drop out of signal occurs.

All displays of the type UD56 show hours, minutes and seconds, in a six-digit format. The digit height is 56 mm. UD56S displays also feature an additional seconds ring.

The LEDs feature three selectable colors (red, green, yellow) and an adjustable brightness selector.

Various universal interfaces are included, which enable a wide assortment of data or Time Codes to be displayed.

Die UD-Serie beinhaltet eine Reihe von Displays zur Anzeige von Zeit und Datum. UD-Displays können Timecode, die lokale Zeit, eine Zeitzone oder eine Stoppuhr anzeigen. Eine interne Uhr überbrückt Signalausfälle.

Alle Anzeigen des Typs UD56 sind sechsstellig im Format Stunden, Minuten und Sekunden. UD56S-Displays verfügen zusätzlich über einen Sekundenring.

Die LEDs haben drei umschaltbare Farben (rot, grün, gelb), sind 56 mm hoch und in der Helligkeit einstellbar.

Universelle Interfaces erlauben LTC- und Datenanzeige. Sie werden ergänzt durch den MTD-Modus zur Anzeige von Zeitzonen und Stoppuhren.

There are three general signal sources configurable per display: LTC, Ethernet and IRIG-B.

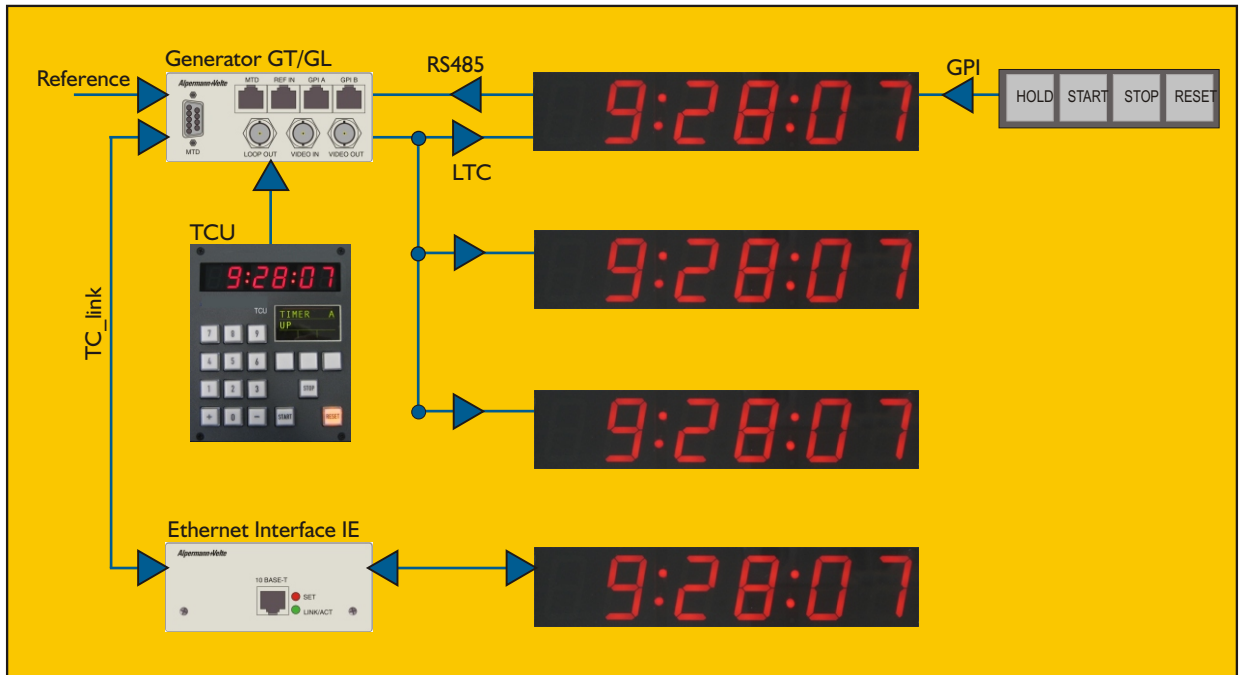
Es können drei verschiedene Signalquellen konfiguriert werden: LTC, Ethernet oder IRIG-B.

LTC

UD displays are equipped with an LTC input, a RS485 interface, a selectable RS422/232 interface and four GPI inputs (e.g. for a timer control keypad).

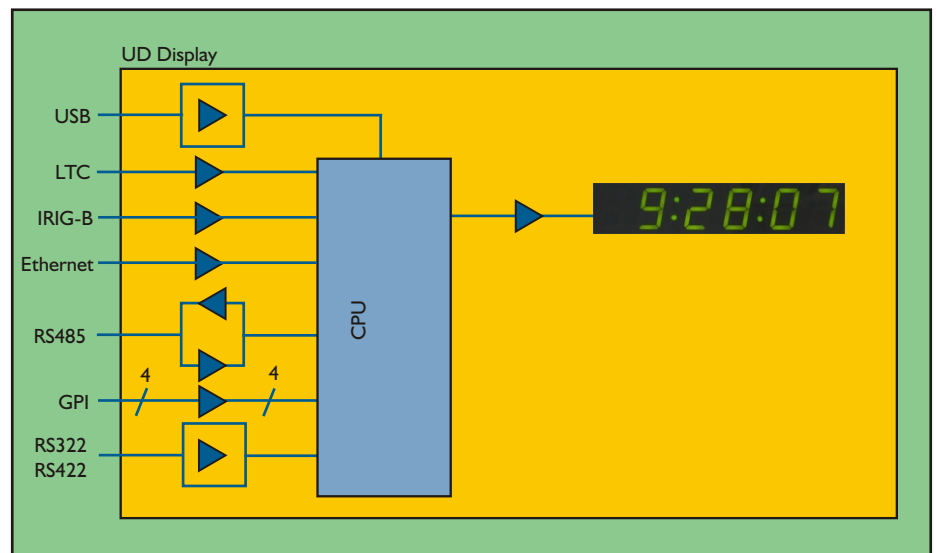
LTC

UD Displays sind ausgestattet mit einem LTC-Eingang, einer RS485-Schnittstelle, einer umschaltbaren RS422/232-Schnittstelle und vier GPI-Eingängen (z.B. Tastaturanschluss für Stoppuhrfunktionen).



There are several included serial protocol decoders available for the input data communicated via serial interface. Protocols are selected in the configuration mode of the display. An Plura specially developed MTD protocol mode is also included. MTD is a studiotimer solution developed and designed by Plura to deliver several information like countdown timers, difference timers, or timezones.

Es gibt mehrere Protokolle für die Datenübertragung per serieller Schnittstelle, die in der Konfiguration des Displays selektiert werden können. Das von Plura entwickelte MTD-Protokoll ist implementiert. MTD ist eine Studiotimer-Lösung, die von Plura design wurde, um unterschiedlichste Informationen wie Countdowns, Differenz-Zeiten, oder Zeitzonen zu transportieren.

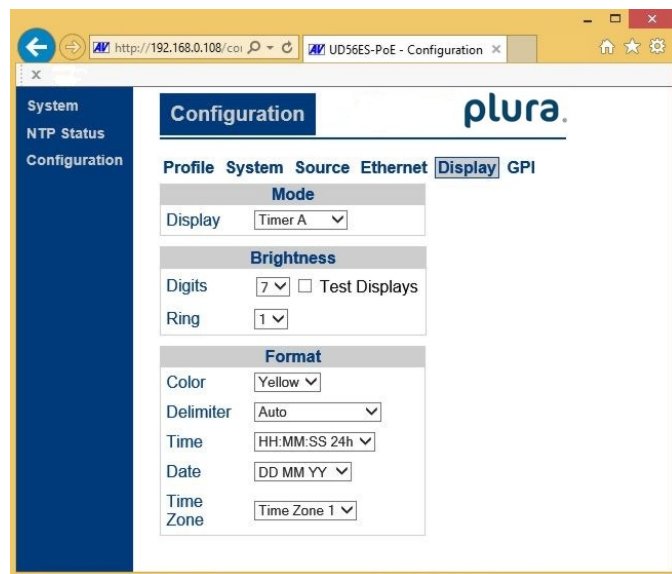
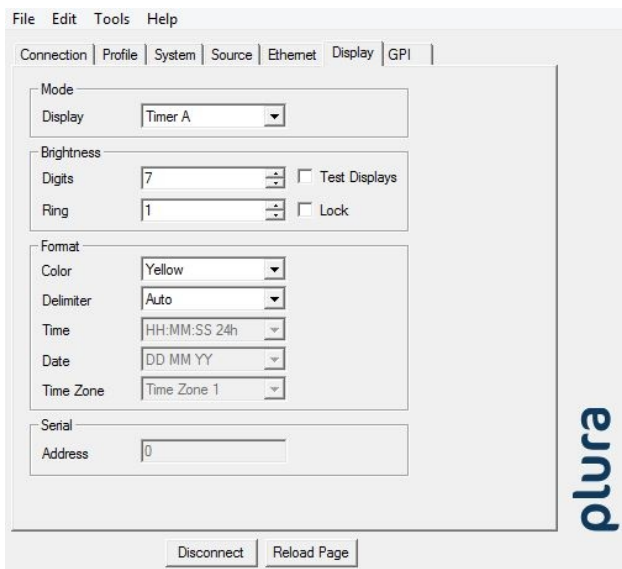


Ethernet

UD displays are equipped with an RJ45 port. Supported protocols are NTP and MTD0E (MTD timer distribution over LAN/WAN; please see our separate leaflet for further information). Different time servers can be addressed, in order to “bridge” a signal that may be lost.

Ethernet

UD-Displays sind mit einem RJ45-Port ausgestattet. Unterstützte Protokolle sind NTP und MTD0E. (MTD-Timer-Verteilung über LAN/WAN; für weitere Informationen sehen Sie bitte in unsere separate Broschüre). Es können mehrere Server adressiert werden, um Ausfälle zu überbrücken.



The configuration of the display, the selection of available display formats, brightness and colors are done via the USB interface or via a standard internet browser (Ethernet displays only). Software up-dates are made using the standard USB interface.

Die Konfiguration des Displays- dazu gehören die Auswahl des Protokolls, des Anzeigeformats sowie der Helligkeit und Farbe erfolgt über USB oder per Browser (nur bei Ethernet-Displays möglich). Software-Updates erfolgen über die USB-Schnittstelle.

IRIG-B

UD displays are equipped with an IRIG-B input, and a selectable RS422/232 interface.

IRIG-B

UD Displays sind ausgestattet mit einem IRIG-B-Eingang und einer umschaltbaren RS422/232-Schnittstelle.



UD56 rear with built-in power supply 19", 2RU

There are several selectable power supplies for the UD display series:

- UD-EP external power supply
- UD-BP built-in power supply
- PI ethernet power injector

For possible combinations please see the chart below

Für die UD-Display-Serie sind mehrere Arten der Stromversorgung wählbar:

- UD-EP externes Netzteil
- UD-BP eingebautes Netzteil
- PI ethernet power injector

Für Kombinationsmöglichkeiten sehen Sie bitte in die unten stehende Tabelle

	15-30 VDC	UD-EP	UD-BP	PoE	PI
UD56	●	○	○	●	○
UD56S	●	○	○	●	○

- EP = external power supply
- BP = built-in power supply
- PoE= power over ethernet
- PI = Ethernet power injector
- = standard
- = option

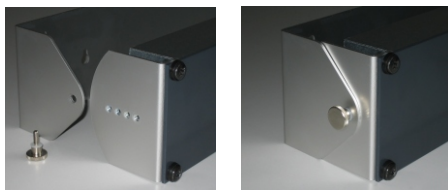


external power supply

ethernet power injector



UD56-W UD Display Wall Mount Kit



The Wall Mount Kit is suitable for fastening all 19" displays of the UD Series on a wall or a table. One 2RU display (e.g. UD56), or two 1RU displays (e.g. UDD25) can be mounted. Thanks to the bipartite design and differential drill-holes, the kit can be mounted in a flexible way. Several angles can be achieved.

Das Wall-Mount-Kit eignet sich zur Wand- oder Tischmontage aller 19" breiten Displays der UD-Serie. Entweder können ein 2HE Display (z.B. UD56) oder zwei 1HE Displays (z.B. UDD25) befestigt werden. Dank der zweiteiligen Bauweise und der unterschiedlichen Bohrungen kann die Halterung flexibel und in verschiedenen Winkeln angebracht werden.

UD Displays specifications

UD56

6 digits, 56 mm, 19", 2RU housing

UD56S

6 digits, 56 mm, circle line of 60 LEDs, 19", 2RU housing

Configuration UD Series:

via USB

via Ethernet or USB

Software Update:

via USB

Interface UD Series:

LTC, RS485, RS232, RS422, MTD, GPS

LTC IN: Balanced input

Input impedance: 18 kΩ

Input level: 50 mV-5 V, auto-ranging

Frequency range 21 - 33 frames/s

Ethernet, MTDoE

IRIG-B, RS232, RS422

Weight:

UD56/UD56S

0.8 kg approx.

UD56 BP (built-in power supply)

1.3 kg approx.

Dimensions:

Ud56

Front plate: 19", 2RU,

Electronic case:

448 (W) x 86 (H) x 56 (D) mm

17.64 (W) x 3.39 (H) x 2.20 (D) inches

Operating voltage

UD56:

88 - 264 VAC

Power/Current consumption

UD56 version: 8 W

UD56S version: 15 W

Product ordering ID: UD56

Display 56 mm, 19", 2RU,

Product ordering ID: UD56S

Display 56 mm, 19", 2RU,

seconds ring

Choose an applicable power supply (in case there's no 15-30 VDC or PoE available)

-EPSW external power supply

-UD-BP built-in power supply

-PI ethernet power injector